

# DROP IN COLLECTION

## Indice Index

- pag. 02 **LA GAMMA BRX**  
BRX SELECTION
- pag. 04 **I NOSTRI PRODOTTI LE LORO FUNZIONI**  
OUR PRODUCTS THEIR FUNCTIONS
- pag. 06 **LE CORNICI**  
THE FRAMES
- pag. 08 **ACCESSORI PER CORNICI**  
ACCESSORIES FOR FRAMES
- pag. 10 **DUAL**
- pag. 26 **MISURE, COMPONIBILITÀ**  
DIMENSIONS, MODULARITY
- pag. 28 **NEA**
- pag. 34 **MISURE, COMPONIBILITÀ**  
DIMENSIONS, MODULARITY
- pag. 36 **P60 P80**
- pag. 44 **MISURE, COMPONIBILITÀ**  
DIMENSIONS, MODULARITY
- pag. 48 **P60 BT - COCKTAIL STATION**
- pag. 52 **MISURE, COMPONIBILITÀ**  
DIMENSIONS, MODULARITY
- pag. 54 **FRUTTINI**
- pag. 58 **MISURE, COMPONIBILITÀ**  
DIMENSIONS, MODULARITY

# DROP IN LA GAMMA

BRX SELECTION



## DUAL

Visibilità e flessibilità progettuale: bassa temperatura, freddo ventilato, pralineria, doppio impianto freddo ventilato/caldo secco

Visibility and design flexibility:  
low temperature, cold ventilated and for chocolates, double system cold ventilated/dry hot

## NEA

L'eleganza e la funzionalità della pasticceria canalizzabile: freddo ventilato e pralineria, doppio impianto freddo ventilato/caldo secco, caldo secco, neutro

The elegance and functionality of ductable pastry:  
cold ventilated and for chocolates, double system cold ventilated/dry hot, dry hot, neutral

Costruire una Drop-in, richiede molto più che tecnologie all'avanguardia e idee innovative. È il risultato di una filosofia tuttora valida e che perseguiamo con coerenza: prestazione e risparmio energetico. Da decenni lavoriamo per equipaggiare sempre meglio i modelli, per garantire la massima durata ed affidabilità.

The construction of a Drop-in, requires much more than cutting-edge technologies and innovative ideas. It's a result of a strong philosophy that we consistently pursue: performance and energy saving. For decades, we've been working to improve our models, to guarantee a long-lasting efficiency and reliability.

## P60 - P80

bassa temperatura, freddo statico e ventilato,  
doppio impianto caldo secco e freddo ventilato,  
caldo secco, bagnomaria

low temperature, cold static and ventilated,  
double system cold ventilated/dry hot,  
dry hot and bain-marie



## FRUTTINI

Piccole e versatili:  
calde, fredde, neutre e su misura

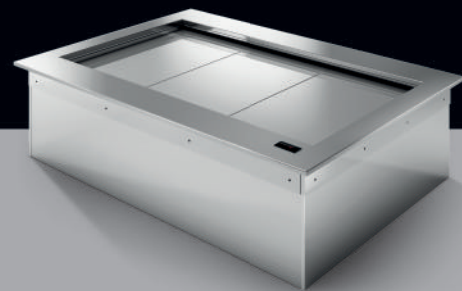
Small and versatile:  
hot, cold, neutral and tailor-made



# DROP IN

## LE FUNZIONI

THE FUNCTIONS



- DISPONIBILE  
AVAILABLE
- NON DISPONIBILE  
NOT AVAILABLE

**VASCA FREDDO STATICO**  
COLD STATIC TUB

**PIANO FREDDO STATICO A CONTATTO**  
COLD STATIC TOP BY CONTACT

**VASCA FREDDO VENTILATO**  
COLD VENTILATED TUB

**VASCA FREDDO VENTILATO / CALDO SECCO**  
COLD VENTILATED / DRY HOT TUB

**VASCA CALDO SECCO**  
DRY HOT TUB

**PIANO CALDO SECCO**  
DRY HOT TOP

**PIANO CALDO SECCO IN VETRO**  
DRY HOT TOP IN GLASS

**VASCA BAGNO MARIA**  
BAIN-MARIE TUB

**VASCA BT / GELATERIA**  
LOW TEMPERATURE / ICE-CREAM TUB

**VASCA COCKTAIL**  
COCKTAIL TUB

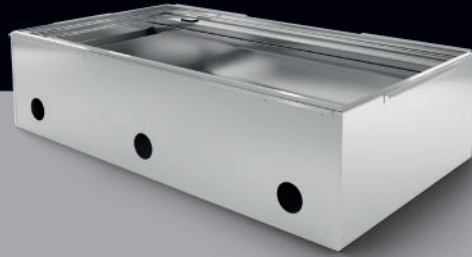
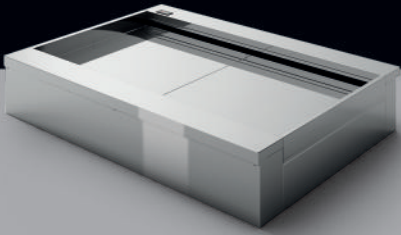
**VASCA PRALINERIA / PASTICCERIA**  
CHOCOLATES / PASTRY TUB

**VASCA NEUTRA**  
NEUTRAL TUB

**VASCA NEUTRA COIBENTATA**  
INSULATED NEUTRAL TUB

## DUAL





**NEA**

**P60**

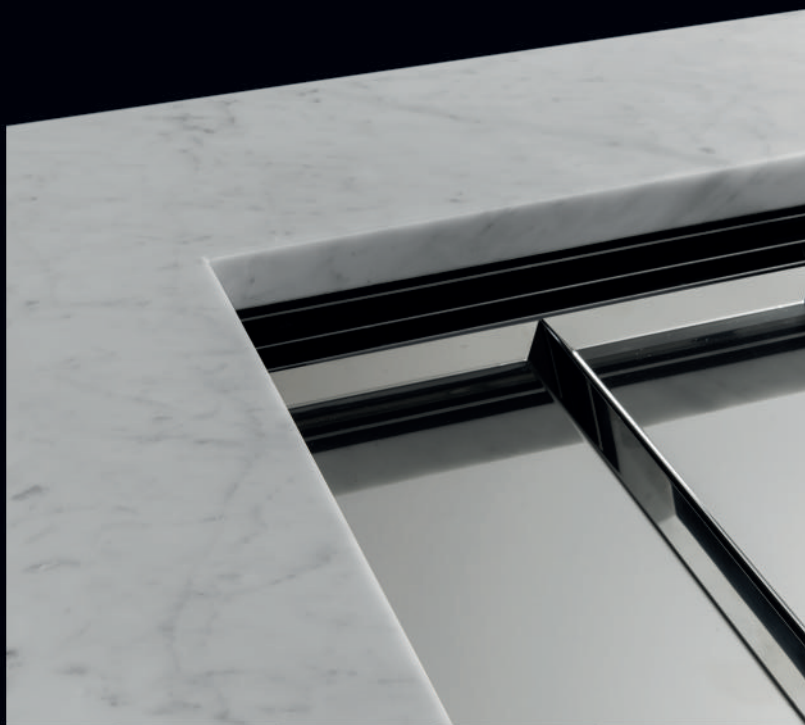
**P80**

**FRUTTINI**

—	●	●	●
—	●	●	—
●	●	●	—
●	●	●	—
—	—	—	●
●	●	●	—
—	●	●	—
—	●	—	—
—	●	—	—
—	●	—	—
●	—	—	—
●	—	—	●
—	—	—	●

# DROP IN LE CORNICI

THE FRAMES

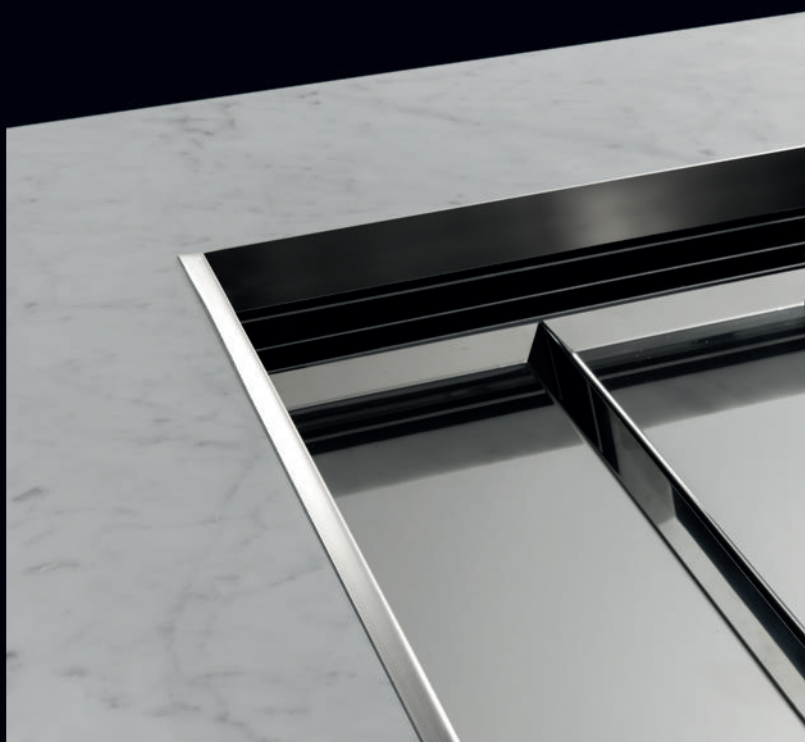


## SOTTOTOP

Le vasche vengono fornite con staffe di sostegno

## UNDERMOUNT

The drop-in wells are supplied with fixing clamps



## SMALL

Elegante e minimale  
rfinisce il bordo del top

## SMALL

Elegant and minimal,  
it finishes the working top edge



## STEP

Elegante e minimale sul piano, la speciale conformazione della cornice permette l'appoggio dei moduli Gastronorm e l'inserimento di pianetti di appoggio o di copertura

## STEP

elegant and minimal on the working top, the special structure of the frame allows to rest Gastronorm modules and to insert top and closing surfaces.



## DROP

La cornice drop viene fornita già collegata per l'inserimento della vasca dall'alto. La sua conformazione permette l'appoggio dei moduli GN e l'inserimento di pianetti di appoggio o di copertura

## DROP

It's supplied already connected to insert the tub from the top. Its structure allows to rest Gastronorm modules and to insert top and closing surfaces.

# DROP IN

## ACCESSORI PER CORNICI

ACCESSORIES FOR FRAMES



**STEP**



**DROP**

La speciale conformazione della cornice STEP e DROP permette l'appoggio dei moduli Gastronorm e l'inserimento di pianetti di appoggio o di copertura.

The special structure of STEP and DROP frames allows to rest Gastronorm modules and to insert top and closing surfaces.





BRX

COPERCHIO INOX  
STAINLESS STEEL COVER

TAGLIERE IN  
MATERIALE SINTETICO  
CUTTING BOARD  
IN SYNTHETIC MATERIAL





**DROP IN**

**DUAL**  
UNA VASCA  
MILLE  
FUNZIONI

DUAL, ONE TUB ONE THOUSAND FUNCTIONS

IL PROGETTO DUAL PERMETTE DI ALLESTIRE UN BANCO CON TUTTE LE FUNZIONI PERFETTAMENTE ALLINEATE: GELATERIA, PASTICCERIA, PRALINERIA E GASTRONOMIA.

DUAL CONCEPT ALLOWS TO SET UP A COUNTER WITH ALL FUNCTIONS, PERFECTLY ALIGNED: ICE-CREAM, PASTRY, CHOCOLATES AND GASTRONOMY.



Freddo Ventilato  
e Doppia Funzione  
Alta visibilità  
mantenendo  
una funzionalità  
ottimale.

Cold ventilated  
and double function  
High visibility keeping  
the best functionality.



DUAL



DUAL È L'IDEALE PER PROGETTARE BANCHI ESPOSITIVI MODERNI DI GRANDE VISIBILITÀ ED ESPORRE UN'INFINITÀ DI PRODOTTI ALLA TEMPERATURA IDEALE.

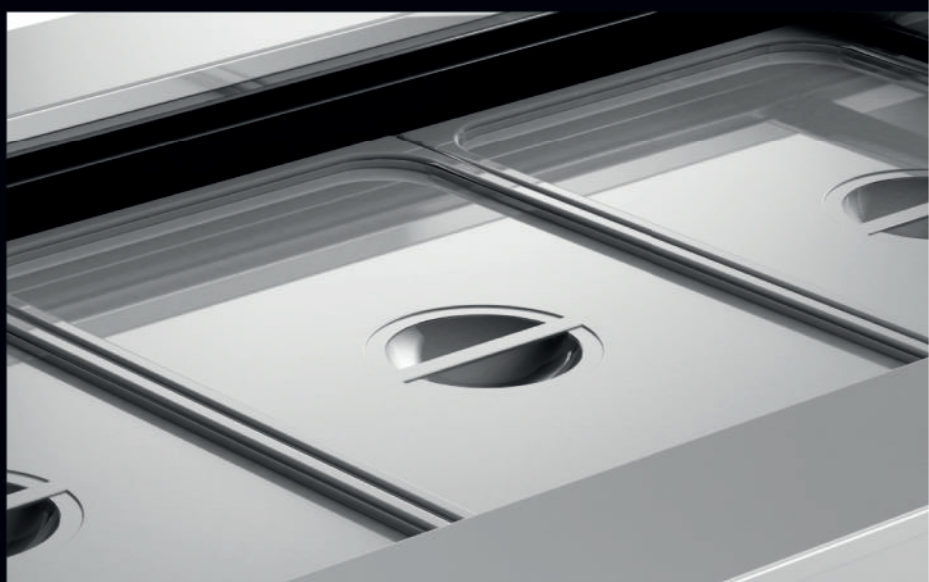
DUAL IS IDEAL TO DESIGN MODERN DISPLAY COUNTERS WITH TOTAL VISIBILITY, AND TO EXHIBIT LOTS OF PRODUCTS AT THE IDEAL TEMPERATURE.

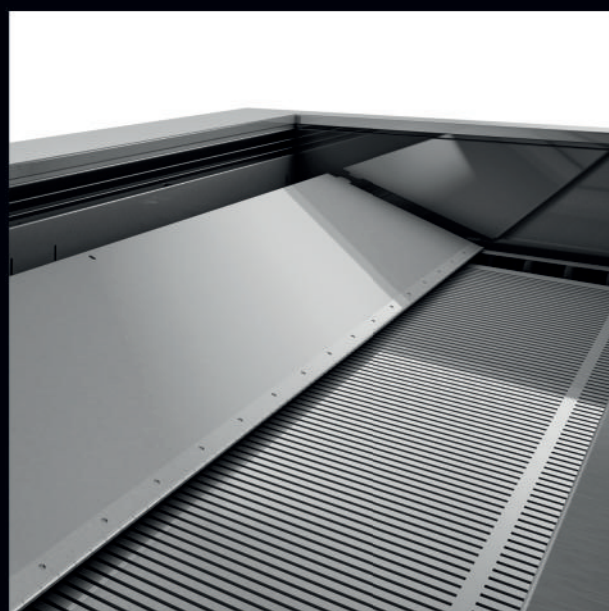
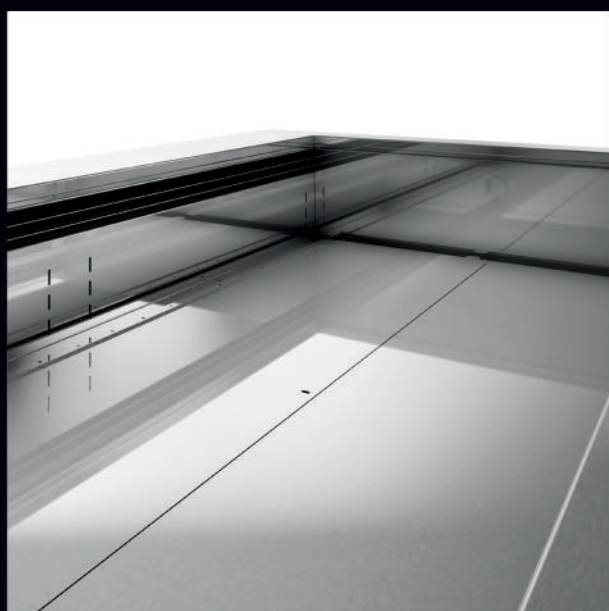


DUAL

LA SPECIALE  
CONFORMAZIONE  
DELLA CORNICE  
PERMETTE  
UN UTILIZZO  
DIFFERENTE NEL  
CORSO DELLA  
GIORNATA.

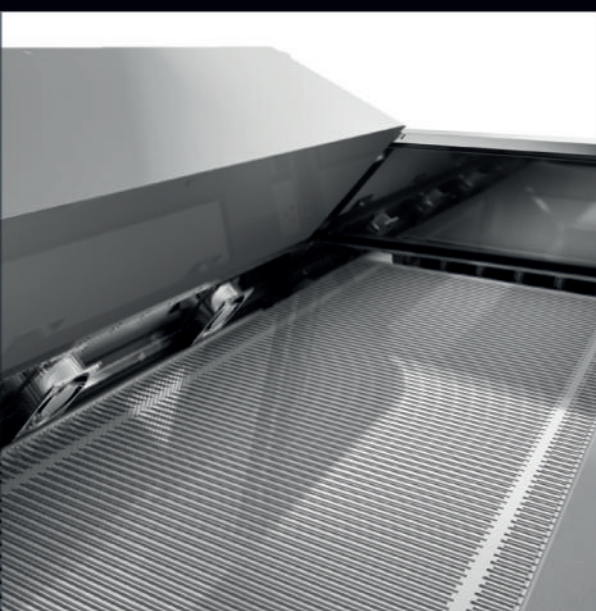
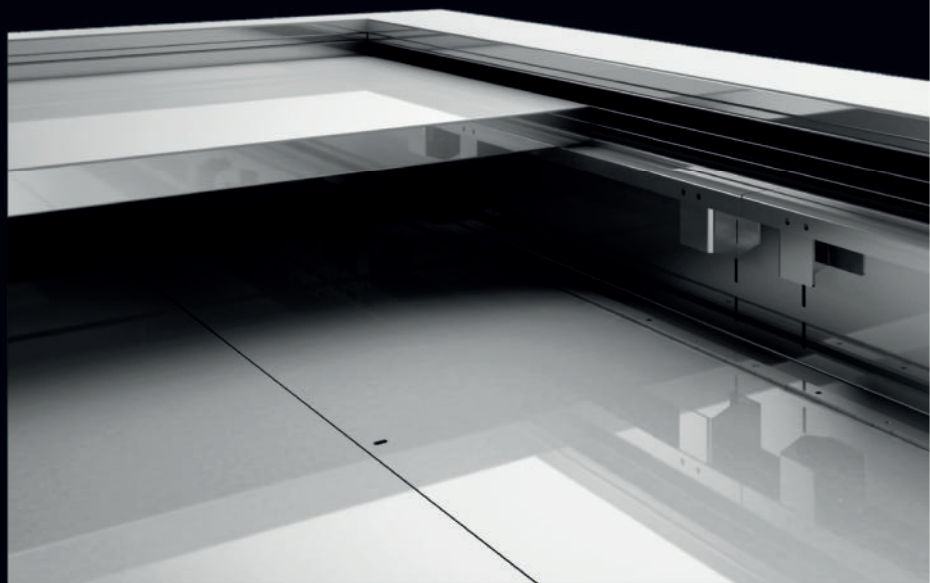
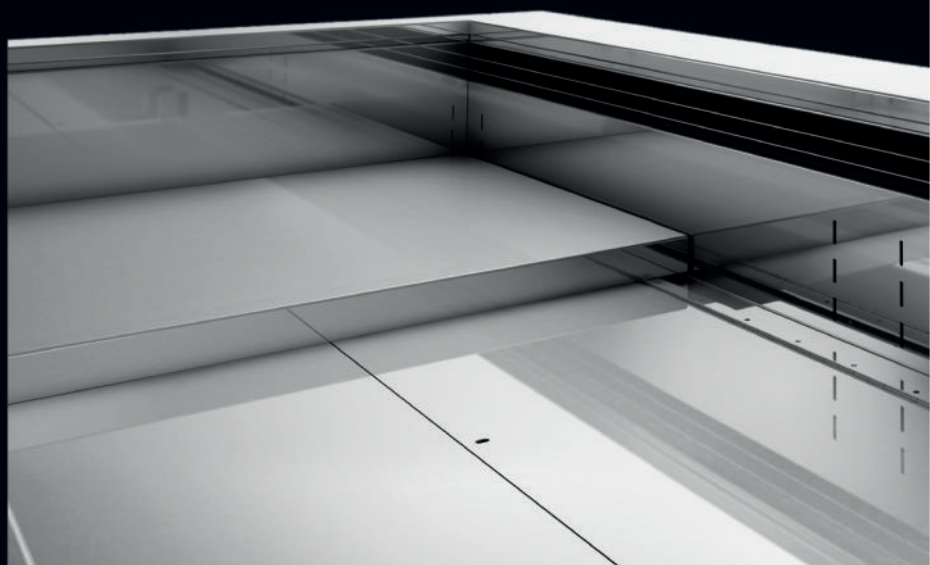
THE SPECIAL  
FRAME'S  
STRUCTURE ALLOWS  
TO USE THE TUB IN  
DIFFERENT WAYS  
DURING THE DAY.







DUAL



PIANO ESPOSITIVO REGOLABILE  
IN 4 POSIZIONI

ADJUSTABLE DISPLAY SURFACE  
IN 4 POSITIONS.

UNA GELATERIA DA BANCO

Ideale per l'esposizione e la conservazione di torte gelato, stecchi e ghiaccioli.

AN ICE-CREAM COUNTER,

ideal to display and to store ice-cream cakes, sticks and popsicles.



DUAL





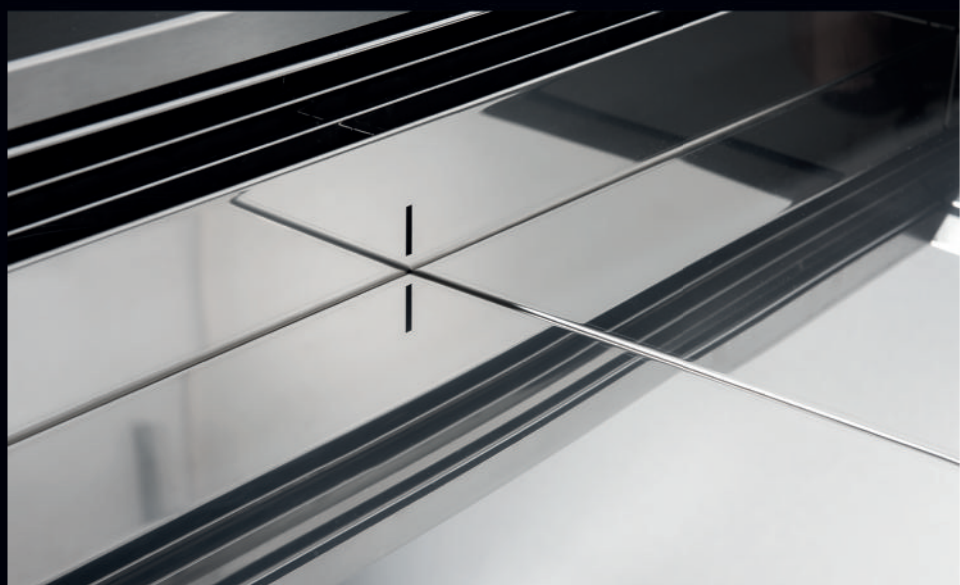
Possibilità tramite gli appositi accessori di esporre nella stessa vasca torte, gelato monoporzioni, ghiaccioli e stecchi.

Thanks to the specific accessories, you can display in the same tub ice-cream cakes, single-portion cakes, sticks and popsicles.

Vasca DUAL completa di kit portastecchi e teca in vetro con illuminazione led e scorrevoli posteriori.

DUAL tub complete with stickholder kit, and glass canopy with led lighting and rear sliding doors.

DUAL



I PIANETTI SONO REGOLABILI  
E INDIPENDENTI. PERMETTONO  
UN'ESPOSIZIONE DEL PRODOTTO A  
DIVERSE ALTEZZE.

THE SHELVES ARE ADJUSTABLE AND  
INDEPENDENT. THEY ALLOW TO DISPLAY  
THE PRODUCT AT DIFFERENT HEIGHTS.



IL BANCO SI TRASFORMA IN UNA GELATERIA.  
Possibilità di inserire vaschette in acciaio inox di mm.265x162.

THE COUNTER TURNS INTO AN ICE-CREAM UNIT.  
Possibility to put stainless steel trays mm.265x162.



DUAL





La vasca gelateria DUAL  
permette di allestire un banco  
con tutte le funzioni perfettamente  
allineate: **gelateria, pasticceria, pralineria  
e gastronomia.**

DUAL ice-cream tub allows  
to set up a counter with all functions,  
perfectly aligned: **ice-cream, pastry,  
chocolates and gastronomy.**





DUAL

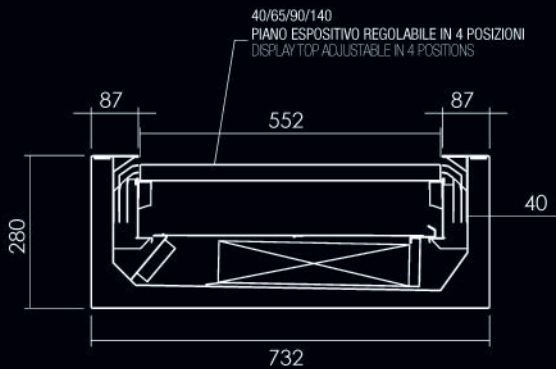


# MISURE COMPONENTI

DIMENSIONS, MODULARITY

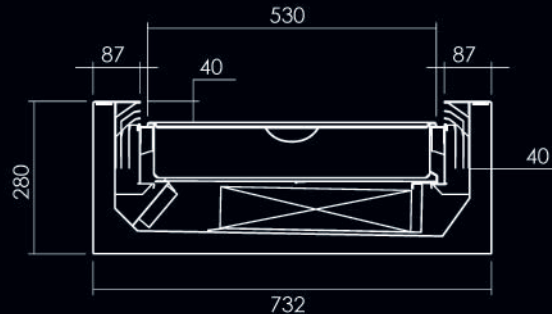
## SEZIONE VASCHE DUAL - TN

DUAL TUBS SECTION – TN (normal temperature)

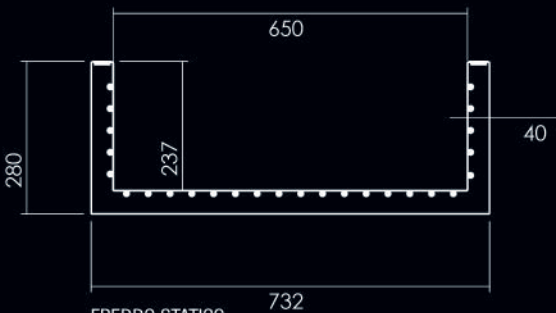


FREDDO VENTILATO  
COLD VENTILATED

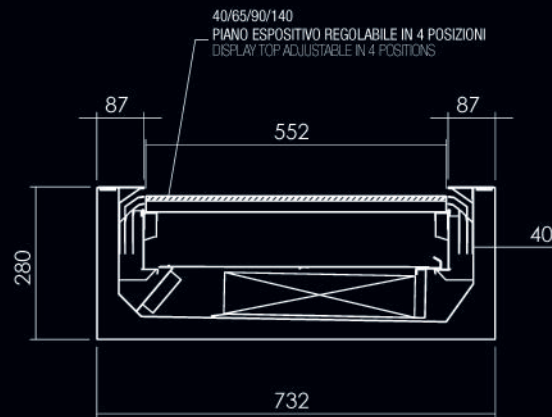
PRALINERIA  
CHOCOLATES



FREDDO VENTILATO CON VASCHE GN  
COLD VENTILATED WITH GN TRAYS



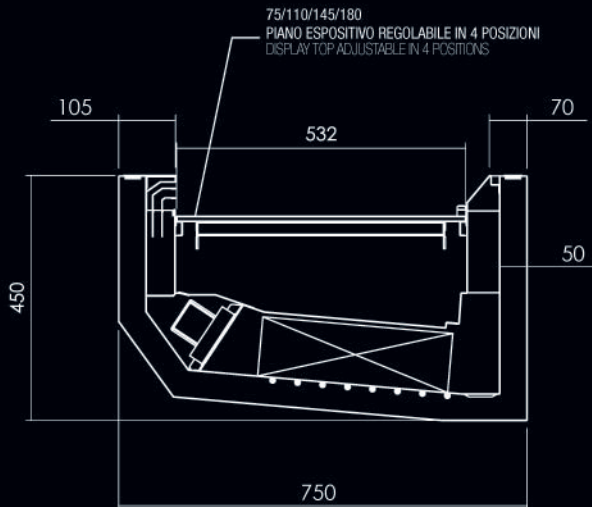
FREDDO STATICO  
COLD STATIC



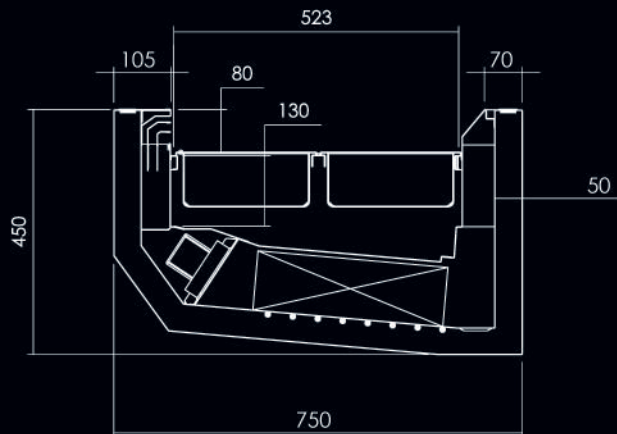
FREDDO VENTILATO / CALDO SECCO  
COLD VENTILATED / DRY HOT

## SEZIONE VASCHE DUAL - BT

DUAL TUBS PLAN – BT (low temperature)



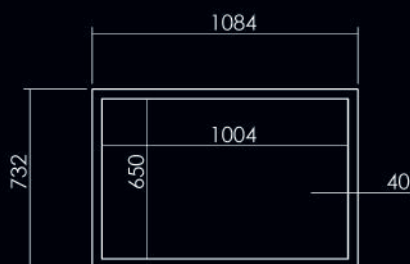
FREDDO VENTILATO BT  
COLD VENTILATED BT



FREDDO VENTILATO BT CON VASCHE GELATO  
COLD VENTILATED BT WITH ICE CREAM TANS

## PIANTA VASCHE DUAL - TN

DUAL TUBS PLAN – TN (normal temperature)

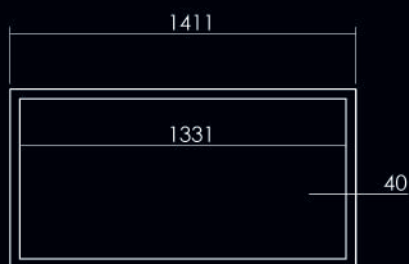


FREDDO STATICO  
COLD STATIC

FREDDO VENTILATO  
COLD VENTILATED

FREDDO VENTILATO / CALDO SECCO  
COLD VENTILATED / DRY HOT

PRALINERIA  
CHOCOLATES

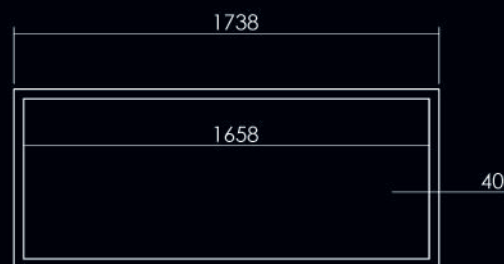


FREDDO STATICO  
COLD STATIC

FREDDO VENTILATO  
COLD VENTILATED

FREDDO VENTILATO / CALDO SECCO  
COLD VENTILATED / DRY HOT

PRALINERIA  
CHOCOLATES



FREDDO STATICO  
COLD STATIC

FREDDO VENTILATO  
COLD VENTILATED

FREDDO VENTILATO / CALDO SECCO  
COLD VENTILATED / DRY HOT

PRALINERIA  
CHOCOLATES



FREDDO VENTILATO CON VASCHE GN  
COLD VENTILATED WITH GN TRAYS



FREDDO VENTILATO CON VASCHE GN  
COLD VENTILATED WITH GN TRAYS



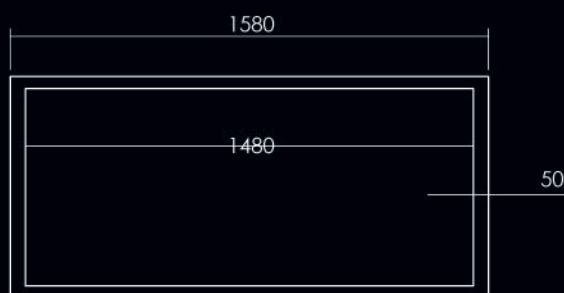
FREDDO VENTILATO CON VASCHE GN  
COLD VENTILATED WITH GN TRAYS

## PIANTA VASCHE DUAL - BT

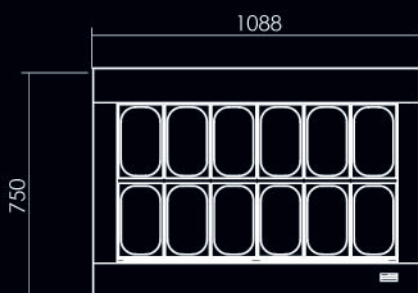
DUAL TUBS PLAN – BT (low temperature)



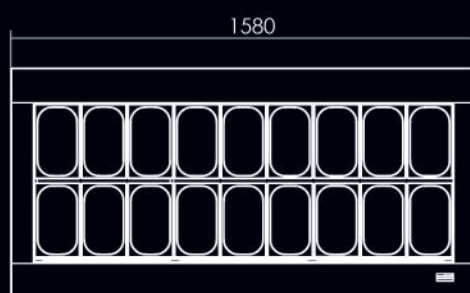
FREDDO VENTILATO BT  
COLD VENTILATED BT



FREDDO VENTILATO BT  
COLD VENTILATED BT



FREDDO VENTILATO BT CON VASCHE GELATO  
COLD VENTILATED BT WITH ICE CREAM TANS



FREDDO VENTILATO BT CON VASCHE GELATO  
COLD VENTILATED BT WITH ICE CREAM TANS

NB. Le misure rappresentate indicano le dimensioni della vasca, non sono utilizzabili per realizzare i fori sui top.

NOTE. The described sizes represent the tub's dimensions, they are not valid for the holes to be made on the working top.



**DROP IN**

**NEA**  
SUPERFICI  
ESPOSITIVE SENZA  
INTERRUZIONI

NEA DISPLAY SURFACES  
WITHOUT INTERRUPTION

NEA È SOPRATTUTTO UNA SOLUZIONE  
ECLETTICA E VERSATILE. RAPPRESENTA IL  
SUPPORTO IDEALE PER UNA GRANDE VARIETÀ  
DI PRODOTTI ALIMENTARI: PASTICCERIA,  
PRALINERIA, MA ANCHE PANE, PIZZA,  
FINO AD ARRIVARE AL GELATO.

ABOVE ALL, NEA IS AN ECLECTIC AND VERSATILE  
STRUCTURE. IT'S AN IDEAL SUPPORT FOR A GREAT  
VARIETY OF FOODS: PASTRY, CHOCOLATE, BREAD,  
PIZZA AND ICE CREAM TOO.

OTTIMIZZAZIONE DEGLI SPAZI:  
L'ALTEZZA DELLA VASCA PERMETTE  
L'INSERIMENTO DELLA CELLA DI RISERVA.

SPACE OPTIMIZATION:  
THE HEIGHT OF THE TUB ALLOWS  
TO INSERT THE REFRIGERATED  
STORAGE UNIT.

TECNOLOGIA E MODULARITA'.  
RAFFINATEZZA TECNICA AL SERVIZIO  
DI ARCHITETTI E ARREDATORI.

NEA

TECHNOLOGY AND MODULARITY:  
TECHNICAL REFINEMENT SERVING  
ARCHITECTS AND INTERIOR DESIGNERS.



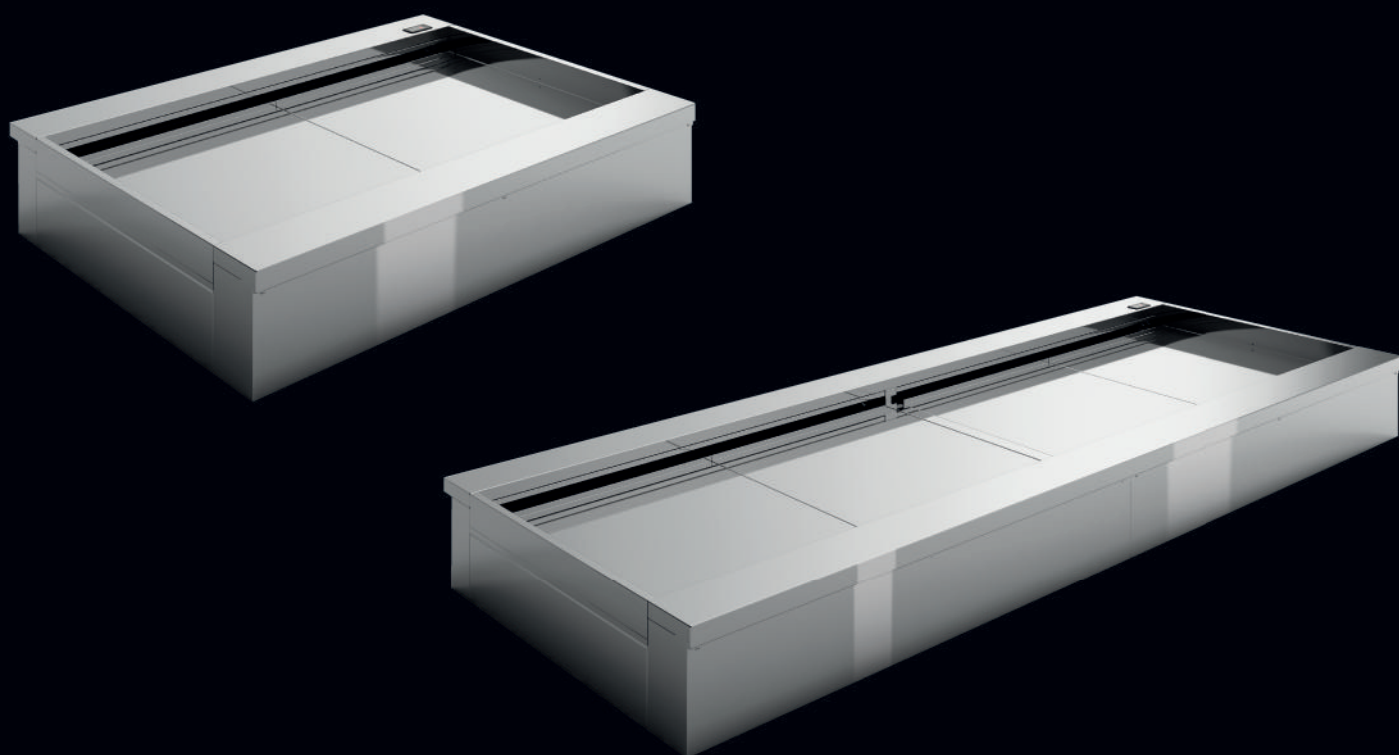
L'apertura  
con pistoni a gas  
permette di alzare  
il corpo refrigerante e  
il piano espositivo,  
semplificando le operazioni  
di manutenzione e pulizia.

The opening by gas pistons  
allows to lift the refrigerant  
section and the display  
surface, for maintenance  
and tub cleaning.

La perfetta canalizzazione tra più moduli crea un'unica superficie espositiva senza interruzioni e genera capienza e praticità.

Perfectly canalized modules create a single continuous display surface, bringing capacity and convenience.





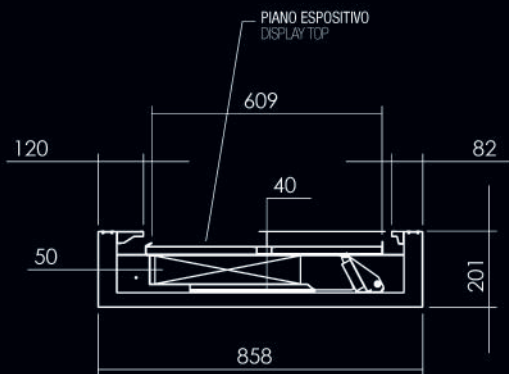
LE NOSTRE VASCHE SONO STUDIATE  
PER ADATTARSI AD OGNI TIPO DI  
MATERIALE, PERFETTE PER QUALSIASI  
TIPO DI RIVESTIMENTO, PER OTTENERE  
SEMPRE IL RISULTATO ESTETICO  
DESIDERATO.

OUR TUBS ARE DESIGNED  
TO FIT ANY TYPE OF MATERIAL,  
PERFECT FOR ANY TYPE OF FINISHING  
TO CONSISTENTLY ACHIEVE  
THE DESIRED AESTHETIC RESULT.

# MISURE COMPONENTI

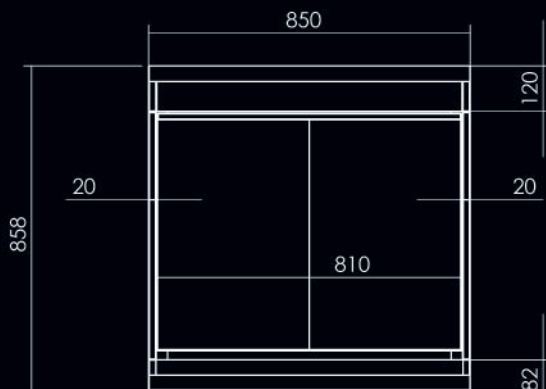
DIMENSIONS, MODULARITY

## SEZIONE VASCA NEA NEA TUB SECTION



PIANTA VASCHE NEA

NEA TUBS PLAN

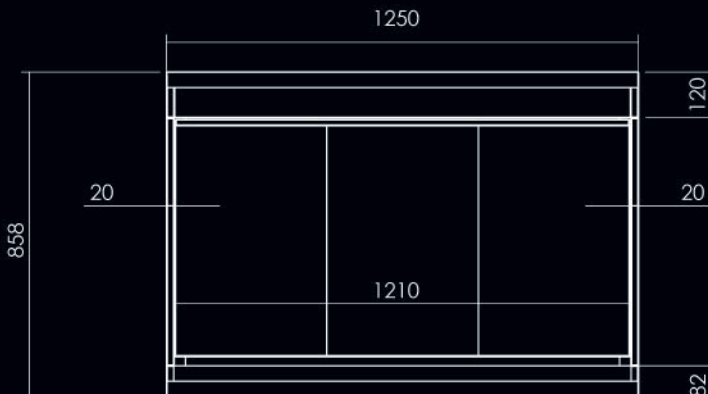


FREDDO VENTILATO  
COLD VENTILATED

FREDDO VENTILATO / CALDO SECCO  
COLD VENTILATED / DRY HOT

PRALINERIA  
CHOCOLATES

NEUTRO  
NEUTRAL



FREDDO VENTILATO  
COLD VENTILATED

FREDDO VENTILATO / CALDO SECCO  
COLD VENTILATED / DRY HOT

PRALINERIA  
CHOCOLATES

NEUTRO  
NEUTRAL

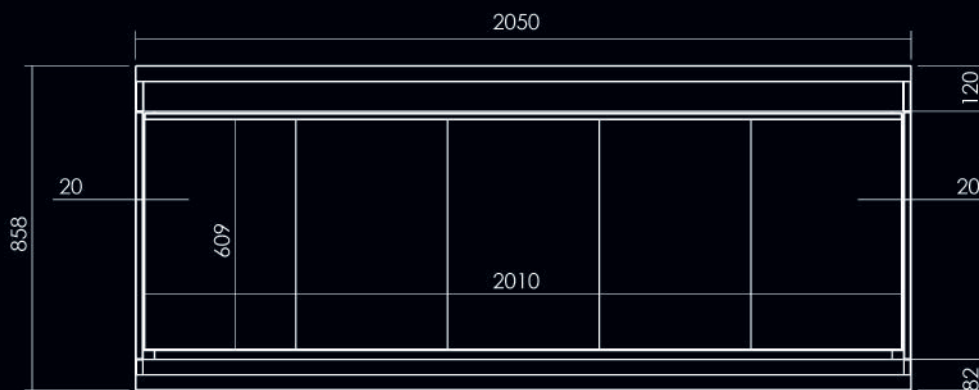


FREDDO VENTILATO  
COLD VENTILATED

FREDDO VENTILATO / CALDO SECCO  
COLD VENTILATED / DRY HOT

PRALINERIA  
CHOCOLATES

NEUTRO  
NEUTRAL



FREDDO VENTILATO  
COLD VENTILATED

FREDDO VENTILATO / CALDO SECCO  
COLD VENTILATED / DRY HOT

NEUTRO  
NEUTRAL

NB. Le misure rappresentate indicano le dimensioni della vasca, non sono utilizzabili per realizzare i fori sui top.

NOTE. The described sizes represent the tub's dimensions, they are not valid for the holes to be made on the working top.



**DROP IN**

**P60 - P80**  
PER OGNI  
MOMENTO  
DELLA  
GIORNATA

P60-P80  
FOR EVERY MOMENT  
OF THE DAY

TECNOLOGIA E MODULARITÀ  
PER IMMAGINARE QUALSIASI  
TIPOLOGIA DI LOCALE.

TECHNOLOGY AND MODULARITY  
TO IMAGINE ANY KIND OF PLACE.



FREDDO STATICO.  
VASCA P60 (P600 L715)  
CON VASCA GN 2/1 FORATA  
PER GHIACCIO.

COLD STATIC.  
TUB P60 (P600 L715)  
WITH GN 2/1 TRAY WITH HOLES  
FOR ICE.

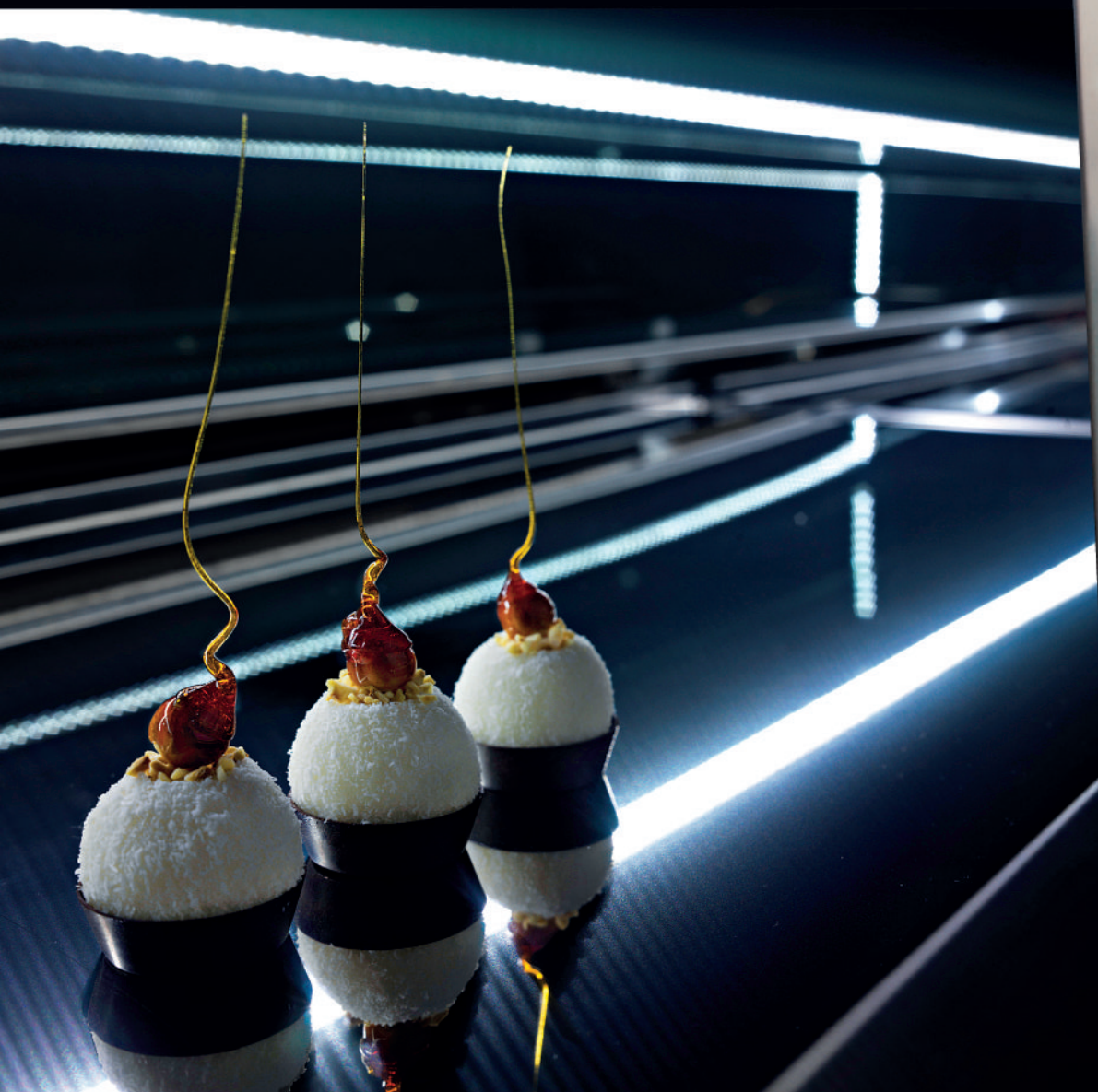
P60 - P80



Esempi di configurazione  
vasca statica P60 con vasche GN.

Examples of configuration  
for static tub P60 with GN trays.



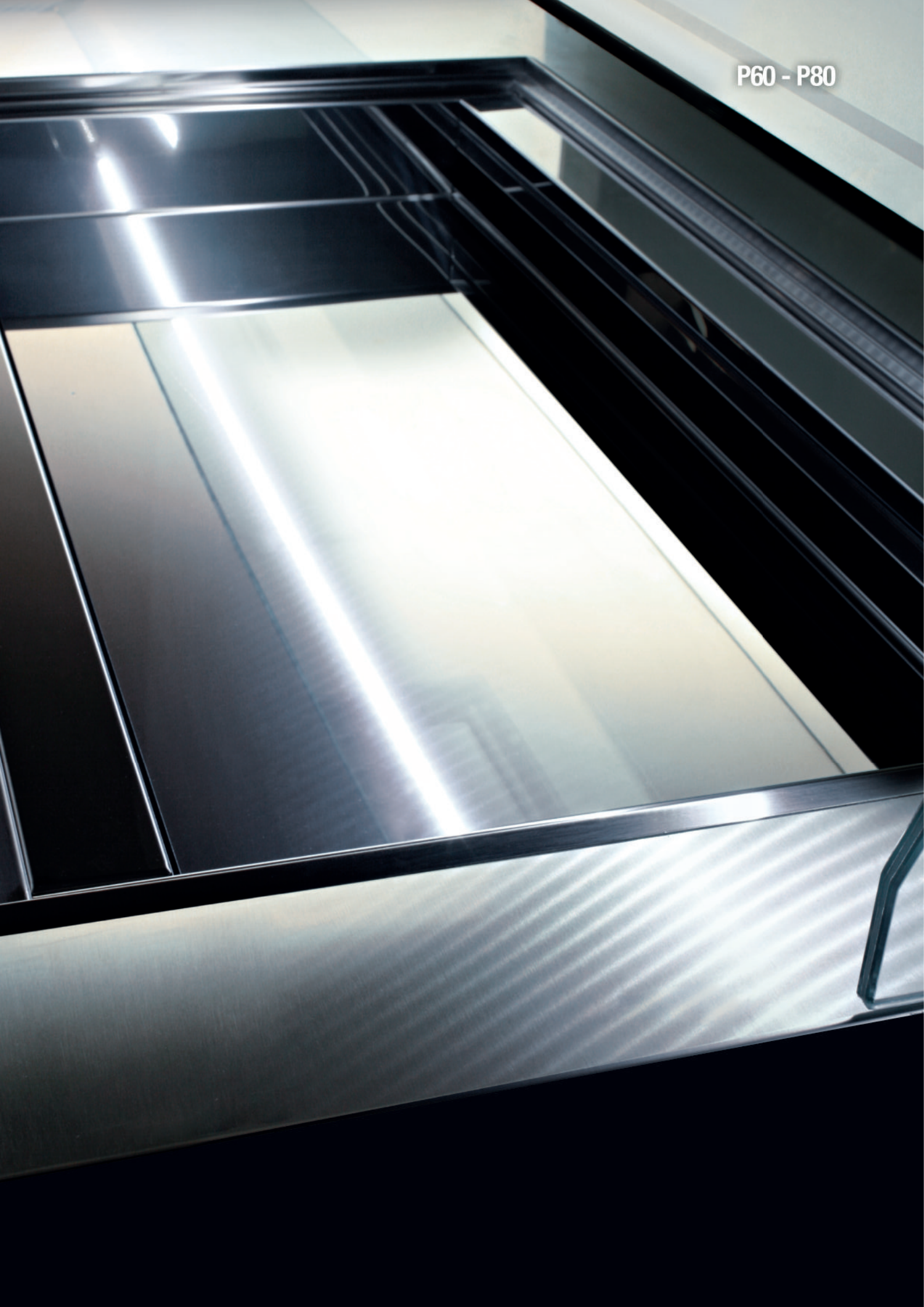


FREDDO VENTILATO, ESPOSIZIONE  
IDEALE PER UNA TEMPERATURA IDEALE.  
LA VASCA VENTILATA CONSERVA  
IL FRESCO COSTANTE ED EQUILIBRATO.  
IL PIANO RIBASSATO DI POCHI CENTIMETRI  
OFFRE UNA MIGLIORE VISIBILITÀ.

COLD VENTILATED, IDEAL DISPLAY  
FOR AN IDEAL TEMPERATURE.  
THE VENTILATED TUB KEEPS A CONSTANT  
AND BALANCED COOL. THE TOP SURFACE,  
A FEW CENTIMETERS LOWERED,  
OFFERS A BETTER VISIBILITY.

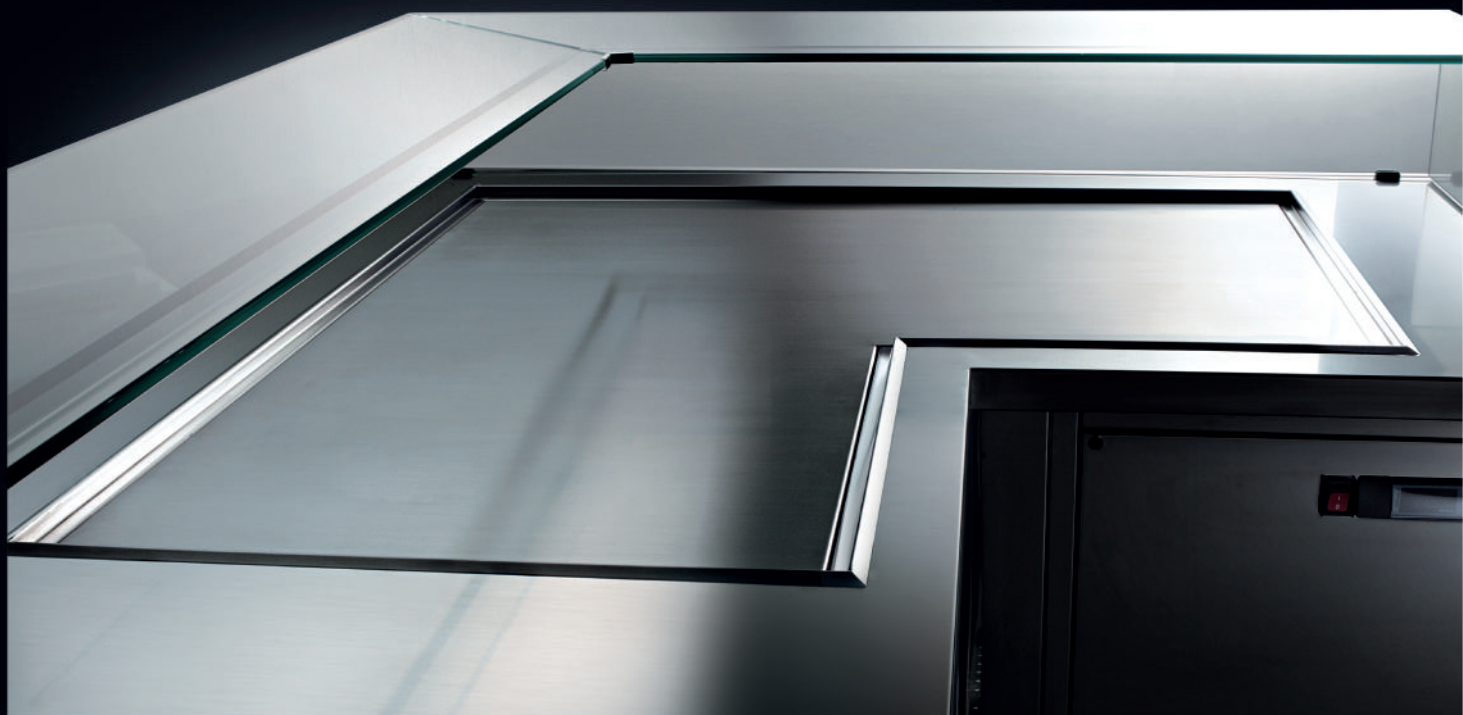


P60 - P80





P60 - P80



PIASTRA REFRIGERATA  
O RISCALDATA IN ACCIAIO  
CHE OFFRE UNA PERFETTA  
ESPOSIZIONE DEI PRODOTTI.

REFRIGERATED OR HEATED  
STEEL PLATE WHICH OFFERS  
A PERFECT DISPLAY OF  
THE PRODUCTS.



Piastra caldo secco in vetro piroolitico nero  
per esaltare il prodotto esposto.

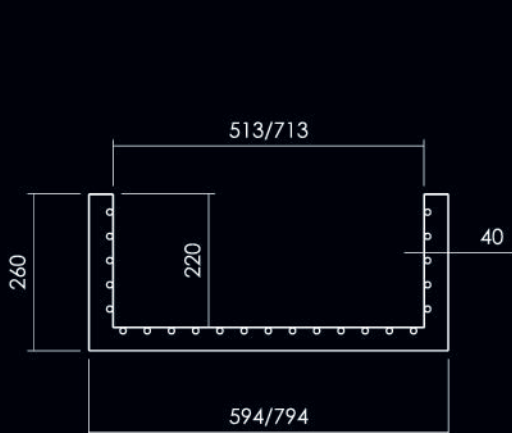
Dry-hot plate in black glass to enhance  
the displayed product.

# MISURE COMPONENTI

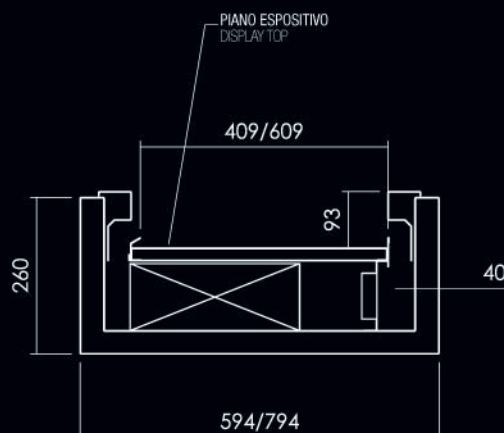
DIMENSIONS, MODULARITY

## SEZIONE VASCHE P60 - P80

P60 - P80 TUBS SECTION



FREDDO STATICO  
COLD STATIC



FREDDO VENTILATO  
COLD VENTILATED

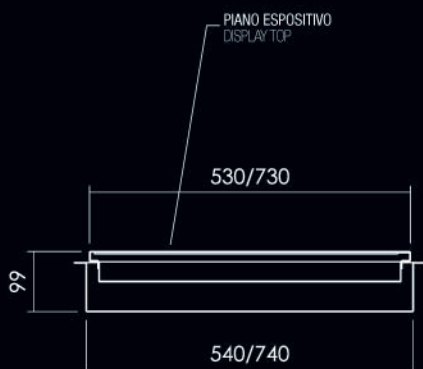
FREDDO VENTILATO / CALDO SECCO  
COLD VENTILATED / DRY HOT



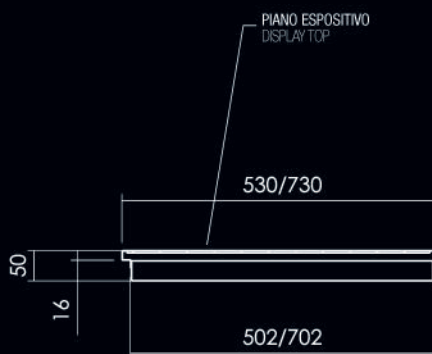
BAGNO MARIA  
BAIN-MARIE

## SEZIONE PIANI P60 - P80

P60 - P80 TOPS SECTION



FREDDO STATICO A CONTATTO  
COLD STATIC BY CONTACT



CALDO SECCO  
DRY HOT

PIANTA VASCHE P60

P60 TUBS PLAN

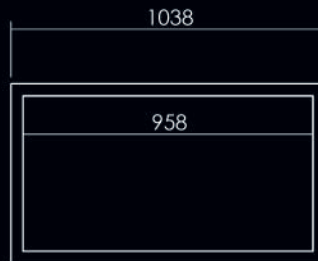


FREDDO STATICO  
COLD STATIC

FREDDO VENTILATO  
COLD VENTILATED

FREDDO VENTILATO / CALDO SECCO  
COLD VENTILATED / DRY HOT

BAGNO MARIA  
BAIN-MARIE



FREDDO STATICO  
COLD STATIC

FREDDO VENTILATO  
COLD VENTILATED

FREDDO VENTILATO / CALDO SECCO  
COLD VENTILATED / DRY HOT

BAGNO MARIA  
BAIN-MARIE



FREDDO STATICO  
COLD STATIC

FREDDO VENTILATO  
COLD VENTILATED

FREDDO VENTILATO / CALDO SECCO  
COLD VENTILATED / DRY HOT

BAGNO MARIA  
BAIN-MARIE

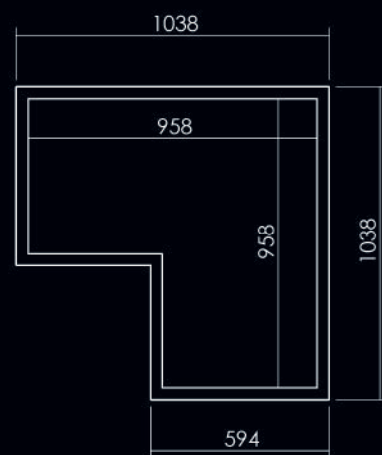


FREDDO STATICO  
COLD STATIC

FREDDO VENTILATO  
COLD VENTILATED

FREDDO VENTILATO / CALDO SECCO  
COLD VENTILATED / DRY HOT

BAGNO MARIA  
BAIN-MARIE



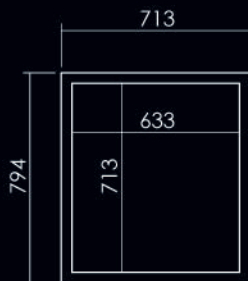
FREDDO STATICO  
COLD STATIC

# MISURE COMPONENTI

DIMENSIONS, MODULARITY

## PIANTA VASCHE P80

P60 - P80 TUBS PLAN



FREDDO STATICO  
COLD STATIC

FREDDO VENTILATO  
COLD VENTILATED

FREDDO VENTILATO / CALDO SECCO  
COLD VENTILATED / DRY HOT



FREDDO STATICO  
COLD STATIC

FREDDO VENTILATO  
COLD VENTILATED

FREDDO VENTILATO / CALDO SECCO  
COLD VENTILATED / DRY HOT



FREDDO STATICO  
COLD STATIC

FREDDO VENTILATO  
COLD VENTILATED

FREDDO VENTILATO / CALDO SECCO  
COLD VENTILATED / DRY HOT



FREDDO STATICO  
COLD STATIC

FREDDO VENTILATO  
COLD VENTILATED

FREDDO VENTILATO / CALDO SECCO  
COLD VENTILATED / DRY HOT

PIANTA PIANI A CONTATTO P60 - P80

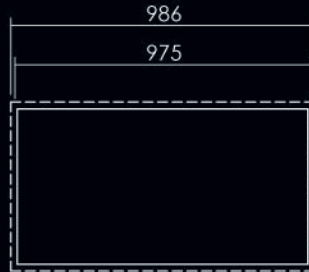
P60 - P80 TOPS BY CONTACT PLAN



FREDDO STATICO A CONTATTO  
COLD STATIC BY CONTACT

CALDO SECCO  
DRY HOT

CALDO SECCO IN VETRO  
DRY HOT IN GLASS



FREDDO STATICO A CONTATTO  
COLD STATIC BY CONTACT

CALDO SECCO  
DRY HOT

CALDO SECCO IN VETRO  
DRY HOT IN GLASS



FREDDO STATICO A CONTATTO  
COLD STATIC BY CONTACT

CALDO SECCO  
DRY HOT

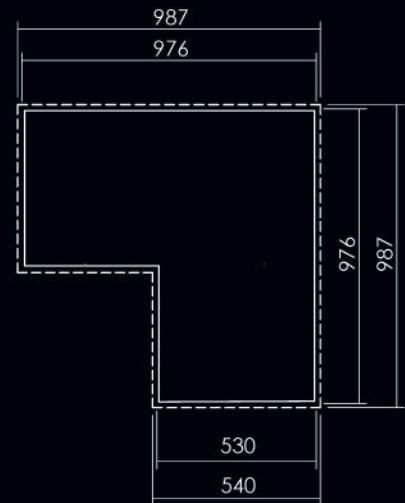
CALDO SECCO IN VETRO  
DRY HOT IN GLASS



FREDDO STATICO A CONTATTO  
COLD STATIC BY CONTACT

CALDO SECCO  
DRY HOT

CALDO SECCO IN VETRO  
DRY HOT IN GLASS



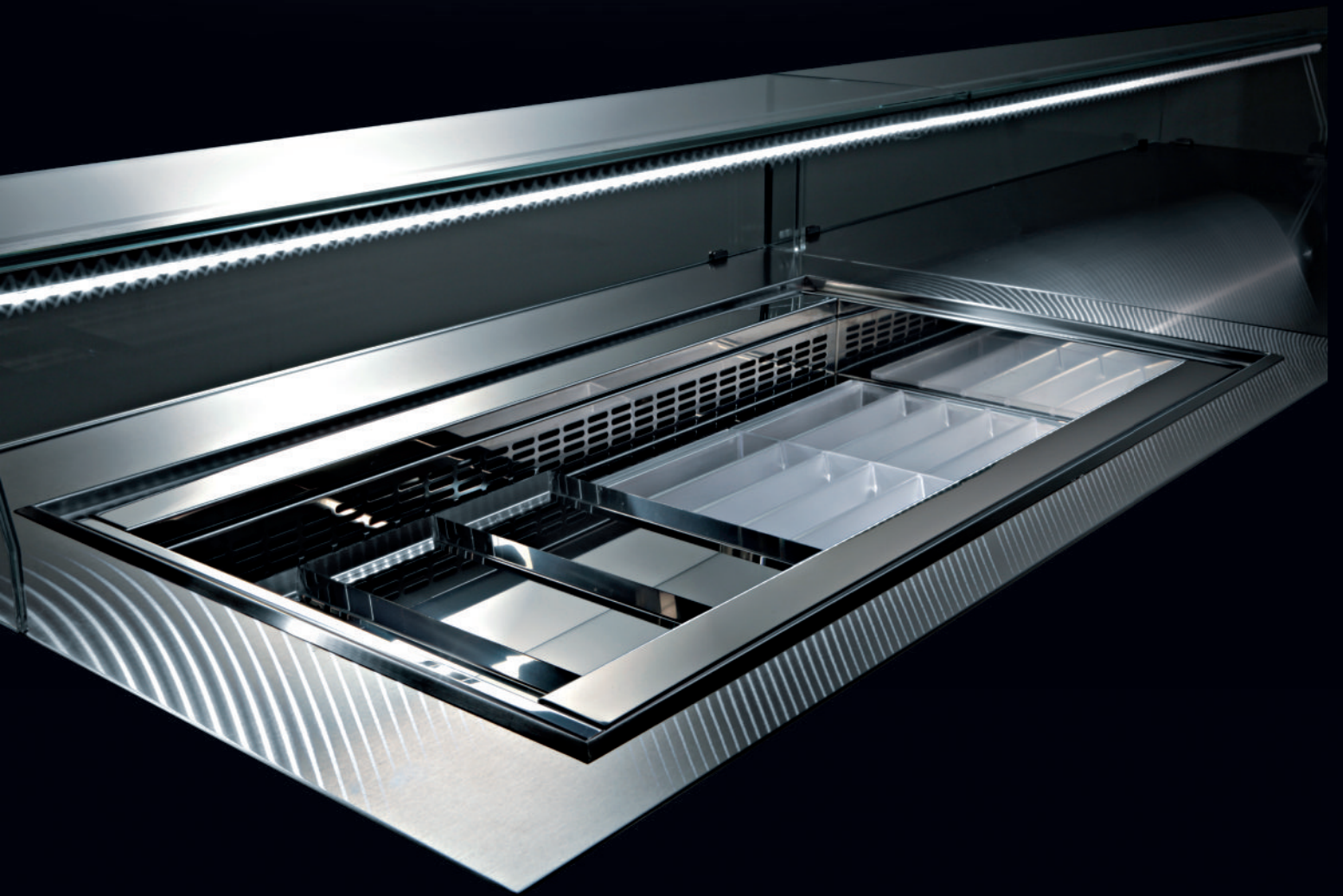
FREDDO STATICO A CONTATTO  
COLD STATIC BY CONTACT

CALDO SECCO  
DRY HOT

————— MISURA PIANO ESPOSITIVO  
DISPLAY TOP SIZE

- - - - - MISURA INGOMBRO STRUTTURA SOTTO PIANO (SOLO FUNZIONE FREDDO)  
SIZE OF DRIPTRAY UNDER THE PLAN (FOR COLD VERSION)

NB. Le misure rappresentate indicano le dimensioni della vasca, non sono utilizzabili per realizzare i fori sui top.  
NOTE. The described sizes represent the tub's dimensions, they are not valid for the holes to be made on the working top.





**P60 BT**

Vasche a bassa temperatura.  
Per contenere ed esporre in modo  
innovativo diverse tipologie di prodotto.

Tub with low temperature.  
To store and display different kinds  
of products in an innovative way.



VASCA BT: IDEALE PER L'ESPOSIZIONE E  
LA CONSERVAZIONE DI TORTE GELATO,  
STECCHI E GHIACCIOLI.

BT TUB: IDEAL TO DISPLAY AND  
STORE ICE-CREAM CAKES, STICKS  
AND POPSICLES.



P60 COCKTAIL TUTTO IL NECESSARIO  
PER LA PREPARAZIONE DEL COCKTAIL  
IN UNO SPAZIO PICCOLO E COMPLETO.

P60 COCKTAIL, EVERYTHING YOU NEED  
TO PREPARE COCKTAILS, IN A SMALL  
AND COMPLETE SPACE.



## P60 COCKTAIL



Vasca cocktail: vasca coibentata per mantenimento ghiaccio, vaschette GN 1/9 per fruttini e guarnizioni. disponibile con e senza lavello

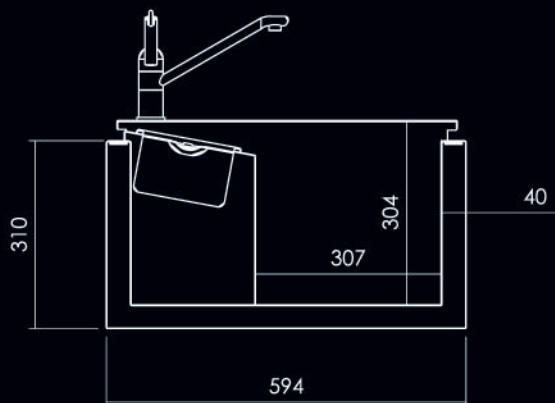
Cocktail tub: insulated tub for ice conservation, GN trays 1/9 for sauces, cream and toppings. Available with or without sink

# MISURE COMPONENTI

DIMENSIONS, MODULARITY

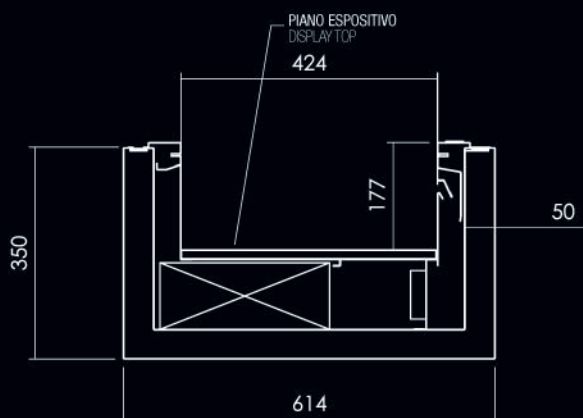
## SEZIONE VASCHE P60 - COCKTAIL

P60 TUBS SECTION - COCKTAIL



## SEZIONE FREDDO VENTILATA P60 - BT

P60 COLD VENTILATED - BT (low temperature) SECTION



# P60 BT COCKTAIL

## PIANTA VASCHE P60 - COCKTAIL

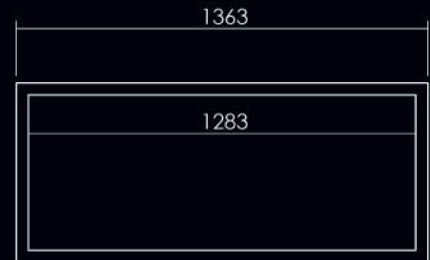
P60 TUBS PLAN - COCKTAIL



COCKTAIL  
COCKTAIL



COCKTAIL  
COCKTAIL



COCKTAIL  
COCKTAIL

## PIANTA FREDDO VENTILATA P60 - BT

P60 COLD VENTILATED - BT (low temperature) PLAN



FREDDO VENTILATO BT  
COLD VENTILATED BT



FREDDO VENTILATO BT  
COLD VENTILATED BT



FREDDO VENTILATO BT  
COLD VENTILATED BT

NB. Le misure rappresentate indicano le dimensioni della vasca, non sono utilizzabili per realizzare i fori sui top.  
NOTE. The described sizes represent the tub's dimensions, they are not valid for the holes to be made on the working top.



**DROP IN**

**VASCHE  
FRUTTINI  
CALDE,  
FREDDÉ  
E NEUTRE**

"FRUTTINI" TUBS, HOT,  
COLD AND NEUTRAL

UNA BELLA ESPOSIZIONE RENDE OGNI PRODOTTO PIU' INVITANTE; LA PERFETTA REFRIGERAZIONE MANTIENE MACEDONIE E CENTRIFUGHE, CREME E YOGURT, VERDURE E INSALATE ALLA GIUSTA TEMPERATURA, IMPEDENDO L'OSSIDAZIONE E PRESERVANDONE IL GUSTO E LA BELLEZZA.

A NICE DISPLAY MAKES EACH PRODUCT MORE ATTRACTIVE; PERFECT REFRIGERATION KEEPS FRUIT AND SMOOTHIES, CREAMS AND YOGURT, VEGETABLES AND SALADS, AT THE RIGHT TEMPERATURE, PREVENTING OXIDATION AND PRESERVING THEIR TASTE AND BEAUTY.



NEUTRA  
NEUTRAL

REFRIGERATA  
REFRIGERATED

CALDA  
HOT

GRAZIE AL PROGETTO SARTORIALE  
IL CLIENTE PUO' REALIZZARE AMBIENTI SU MISURA,  
IN FUNZIONE DELLE PROPRIE ESIGENZE COMMERCIALI;  
IN OGNI BANCO E' POSSIBILE DISPORRE LE VASCHE  
SECONDO LE PROPRIE NECESSITA'.

THANKS TO TAILORED PROJECTS, YOUR CUSTOMERS  
CAN CREATE BESPOKE PLACES, ACCORDING TO THEIR  
OWN COMMERCIAL NEEDS; IN EACH COUNTER IT'S POSSIBLE  
TO ARRANGE THE TRAYS ACCORDING TO ANY REQUIREMENTS.



# FRUTTINI

Prelibatezze calde o fredde:  
Offri sempre qualcosa di unico,  
preparato e conservato al meglio.

Hot or cold deliciousness:  
offer something unique, prepared  
and maintained at its best.

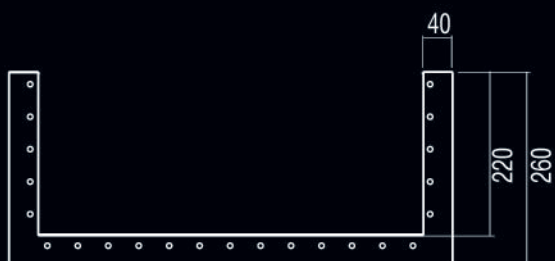


# MISURE COMPONENTI

DIMENSIONS, MODULARITY

## SEZIONE VASCHE FRUTTINI

"FRUTTINI" TUBS SECTION



FREDDO STATICO  
COLD STATIC



NEUTRO COIBENTATO  
INSULATED NEUTRAL

CALDO SECCO  
DRY HOT



NEUTRO  
NEUTRAL

PIANTA VASCHE FRUTTINI

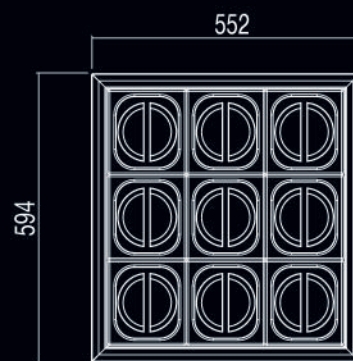
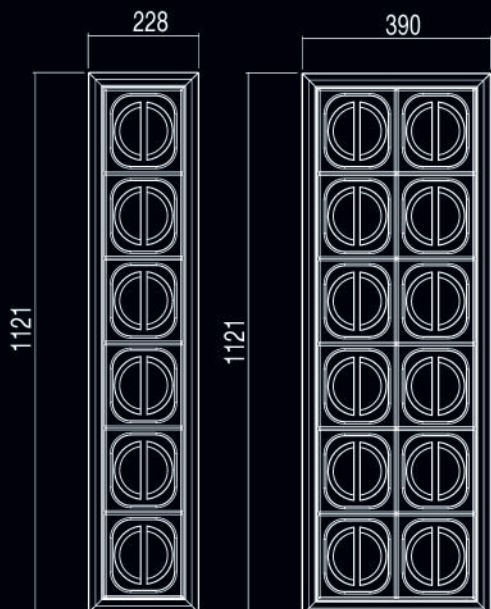
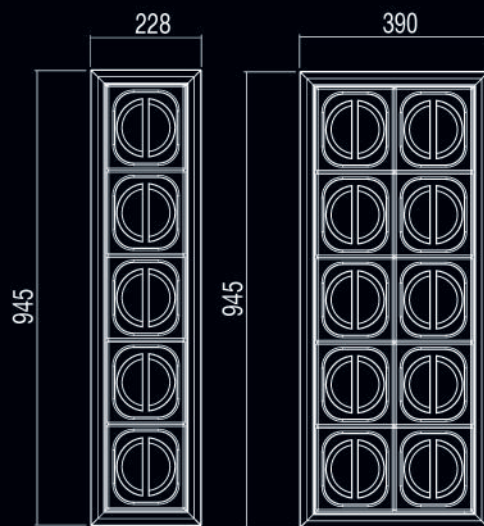
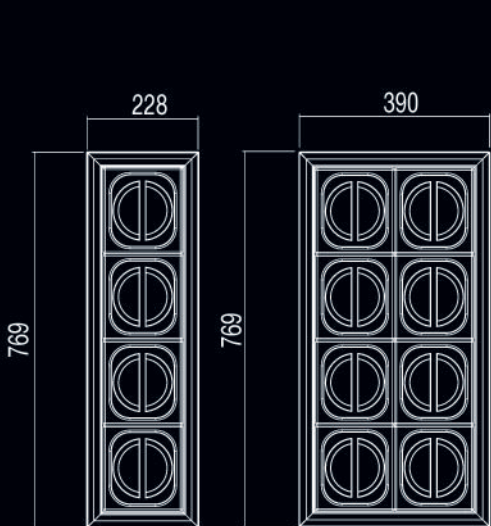
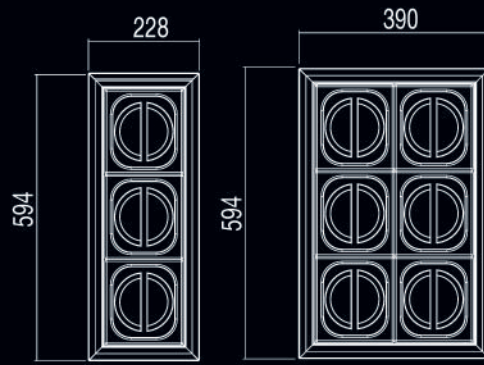
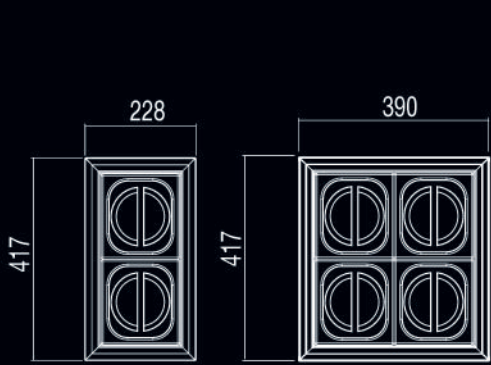
"FRUTTINI" TUBS PLAN

FREDDO STATICO  
COLD STATIC

CALDO SECCO  
DRY HOT

NEUTRO  
NEUTRAL

NEUTRO COIBENTATO  
INSULATED NEUTRAL



NB. Le misure rappresentate indicano le dimensioni della vasca, non sono utilizzabili per realizzare i fori sui top.

NOTE. The described sizes represent the tub's dimensions, they are not valid for the holes to be made on the working top.

**BRX srl**

Via Luciano Lama, 38/1  
61025 Montelabbate (PU) Italy  
T +39 0721 499611  
F +39 0721 909376  
info@brxitalia.com  
www.brxitalia.com

**Credits**

This catalogue  
has been made by BRX  
in collaboration with

Project coordinator  
**feligioni.it**

Photo

**Livio Fantozzi**

Styling

**Marida Gajtani**

Graphic layout

**Daniele Feligioni**

Color separation

**Selecolor Firenze**

Printed

**Grapho5**

April 2017

IL CATALOGO È DI PROPRIETÀ BRX SRL. TUTTI I DIRITTI SONO RISERVATI.  
È VIETATA OGNI FORMA DI RIPRODUZIONE ANCHE PARZIALE.

*THIS CATALOGUE IS OF EXCLUSIVE PROPRIETÀ OF BRX SRL. ALL RIGHTS  
ARE RESERVED. ANY FORM OF TOTAL OR PARTIAL REPRODUCTION OF  
CATALOGUE IS STRICTLY FORBIDDEN.*

BRX SRL SI RISERVA DI APPORTARE MODIFICHE AI DATI E I DETTAGLI DEI  
PRODOTTI PRESENTI SU QUESTO CATALOGO ANCHE SENZA PREAVVISO.  
*BRX SRL MAY AT ANY TIME MODIFY THE SPECIFICATIONS AND DETAILS OF  
THE PRODUCTS PRESENT IN THE CATALOGUE.*